

Info – valj



Firma:

Kontakt:

Tel:

Naročilo:

Rok:

Datum:

Količina:

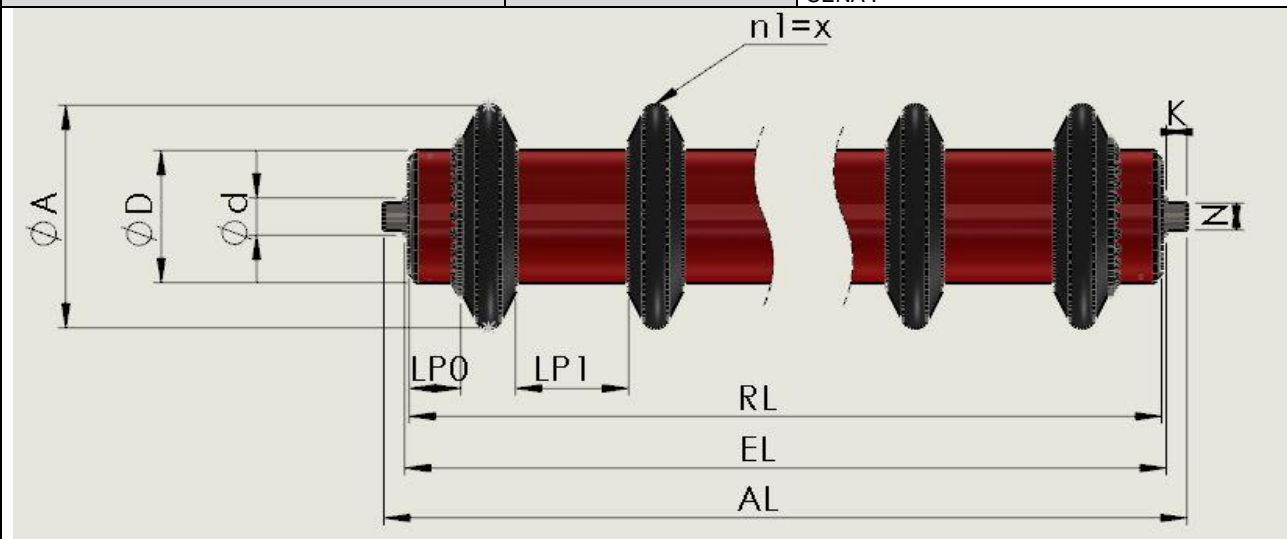
:

ID _____

POVRATNO ČISTILNI VALJ

DNA :

CENA :



VRSTA VALJA

J Kovinski (Lakiran)		K Kovinski pocinkan		X Nerjavni (Inox)
----------------------------	--	------------------------	--	-------------------------

DIMENZIJE

* D valja = premer valja	D		mm
* RL valja = delovna širina valja	RL		mm
* EL valja = vgradna mera	EL		mm
* AL valja = dolžina osi	AL		mm
* d = premer osi	d		mm
* A = premer gume	A		mm
* n1=x = število obročev	n1=x		kos
* LP0 = začetna razdalja	LP0		mm
* LP1 = razdalja med C in A	LP1		mm

NAČIN VPETJA OSI

G gladka os (fiksna)	VZ vzmetna os	NK obdelava na ključ	NN notranji navoj	ZN zunanji navoj
		N ___ x K ___ mm	M ___ x ___ mm	M ___ x ___ mm

ŠIFRA:

NAZIV: