





RUOTE PER ASCENSORI / ROLLER GUIDES

Ruote e rulli con nucleo in ghisa meccanica di qualità verniciata o in acciaio.

Rivestimento in poliuretano AVOLAN 91 Shore A, un elastomero poliuretano che risponde ad elevato carico di rottura e alto modulo elastico. Risulta quindi notevolmente resistente alla compressione, alla flessione e all'abrasione e torna rapidamente alle condizioni di partenza, anche dopo aver subito un forte carico statico tra kg 100 e kg 500.

Wheels and rollers with cast iron or steel centre.

Wheel coating in AVOLAN polyurethane 91 Shore A: a polyurethane elastomer which complies with the requirements for high breaking load and high elastic module. This material offers considerable resistance to compression, flexion and abrasion and rapidly returns to its original condition, even after being subjected to a strong static load between kg 100 and kg 500.

Ruota Wheel	Descrizione Description	Supporti / Castors			
		Medio Medium duty	Pesante Heavy duty	Extra pesante Extra heavy duty	Extra pesante gemellato Twin extra heavy duty
 14	Ruota in poliuretano, nucleo in ghisa meccanica <i>Polyurethane wheel tread, mechanical cast iron centre</i>				
Pag / Page 196-197					
 11	Rullo in poliuretano, nucleo in acciaio <i>Polyurethane roller, steel centre.</i>				
Pag / Page 196-197					
 S14ECC	Perno eccentrico per ruota <i>Eccentric shafts for wheel</i>				
Pag / Page 198					
 S11ECC	Perno eccentrico per rullo <i>Eccentric shafts for roller</i>				
Pag / Page 198					

RUOTA / WHEEL



14 / AVOLAN 91 Shore A



11 / AVOLAN 91 Shore A

14 11

Ruota in poliuretano con nucleo in ghisa meccanica. Rullo in poliuretano con nucleo in acciaio
*Polyurethane wheel tread with mechanical cast iron centre.
 Polyurethane roller with steel centre*



100 ÷ 500



-20 ÷ +80

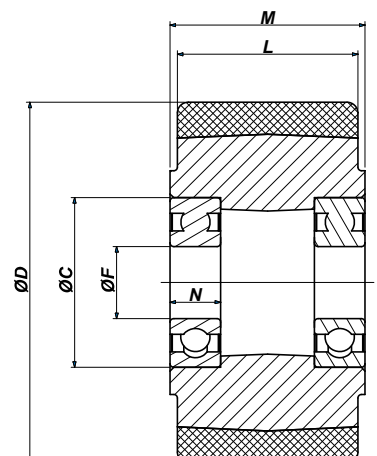


Ruota (14) e rullo (11) con rivestimento in poliuretano.
 Mozzo su cuscinetti a sfere schermati.

Wheel (14) and roller (11) with polyurethane.
 Hub on shielded ball bearings.

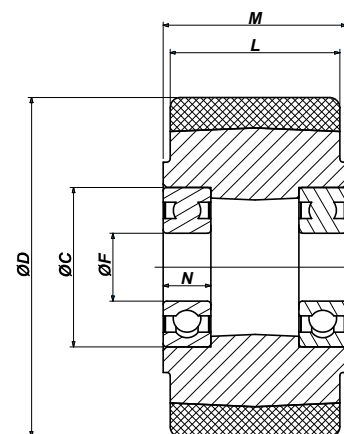
Ruote con rivestimento in poliuretano 2 Cuscinetti / Polyurethane wheels with 2 ball bearings

ØD	L	M	ØC	N	ØF	daN Dynamic
40	30	27	28	8,5	15	100
50	30	30	35	11	15	120
50	40	40	35	11	15	130
68	38	38	42	12	20	150
75	40	40	47	14	20	300
78	30	30	47	14	20	300
80	40	40	47	14	20	400
85	30	30	47	14	20	300
85	40	40	47	14	20	400
100	30	30	47	12	25	280
100	30	30	47	14	20	280
100	30	30	47	12	25	280
100	30	30	47	14	20	280
100	40	37	47	13,5	25	300
125	30	30	47	14	20	300
125	35	35	47	12	25	350
125	40	40	47	12	25	400
150	30	30	62	14	35	400
150	38	38	47	12	25	500



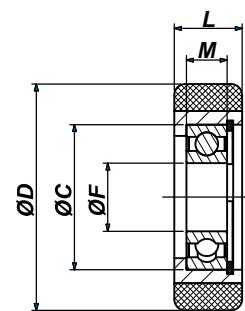
Ruote con rivestimento in poliuretano 2 cuscinetti con fascia tornita /
Polyurethane wheels with 2 ball bearings and high precision machined tread

ØD	L	M	ØC	N	ØF	daN Dynamic
55	30	30	42	12	20	120
70	30	30	47	14	20	150
78	30	30	47	14	20	300
80	30	30	47	14	20	300
80	31	31	47	14	20	300
83	30	30	47	14	20	300
85	31	31	47	14	20	300
95	25	25	35	11	15	300
98	30	30	47	14	20	300
100	30	30	47	14	20	300
103	30	30	47	14	20	300
120	25	32	47	14	20	250
120	30	30	35	11	15	300
123	30	30	47	14	20	300
123	30	30	47	12	25	300
123	35	35	47	14	20	350
123	35	35	47	12	25	350
123	40	40	47	12	25	400
123	40	40	47	14	20	400
148	30	30	62	14	35	400
148	30	30	40	12	17	400
148	35	35	47	14	20	450
150	40	40	47	12	25	500



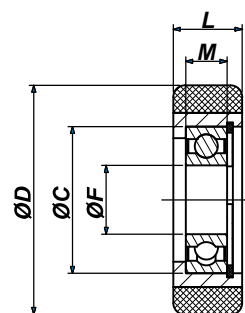
Ruote con rivestimento in poliuretano cuscinetto centrale /
Polyurethane wheels with single ball bearing

ØD	L	M	ØC	M	ØF	daN Dynamic
40	15	8	26	8	10	100
50	15	8	26	8	10	110
50	20	10	35	10	17	110
60	20	12	42	12	20	120
80	20	10	32	10	12	150
80	25	15	52	15	25	200
125	40	26	55	26	30	400
150	35	19	72	19	30	450



Ruote con rivestimento in poliuretano cuscinetto centrale con fascia tornita /
Polyurethane wheels with single ball bearing and high precision machined tread

ØD	L	M	ØC	M	ØF	daN Dynamic
40	15	8	26	8	10	100
48	15	9	32	9	15	110
60	30	20	35	20	17	120
65	30	20	35	20	17	150
123	40	26	55	26	30	400



PERNI / SHAFTS



S14ECC

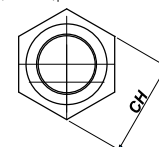
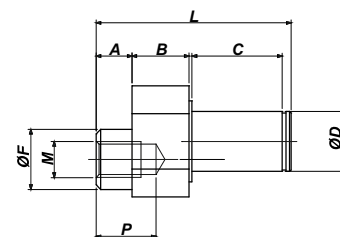
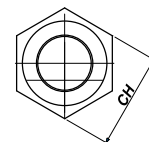
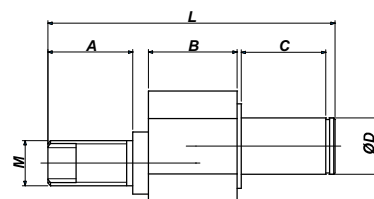
Perni eccentrici per ruota (14)
Eccentric shafts for wheel (14)

S11ECC

Perni eccentrici per rullo (11)
Eccentric shafts for roller (11)

Perni eccentrici per ruote / Eccentric shafts for wheels						
M	A	B	C	ØD	L	CH
M14	40	21	30	20	96	36
M20	40	21	30	20	96	36
M16	37,5	27,5	30	25	99,5	50
M24	40	21	40	20	112	40
M16	30	34,5	15	25	88	30
M16	37,5	29	30	25	99,5	36
M16	30	31,5	30	20	102	34
M20	40	21,5	40	25	112	36
M20	40	21	40	20	106	36
M16	30	33	35	20	107	34
M20	32	21	30	20	88	36
M16	30	21	30	20	90	34

Perni eccentrici per ruote / Eccentric shafts for wheels								
M	P	ØF	A	B	C	ØD	L	CH
M12	20	20	12	19	30	20	65	32
M12	26	25	14	28	30,5	20	80	36



NOTE / NOTES

